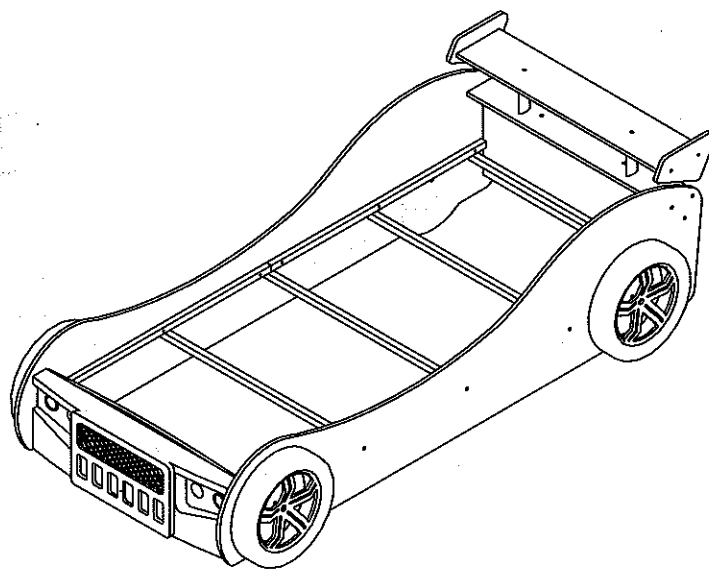
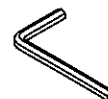
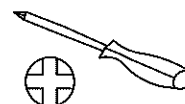


MODELL: 57-515-75-3 ENERGY



ASSEMBLE DIFFICULTY

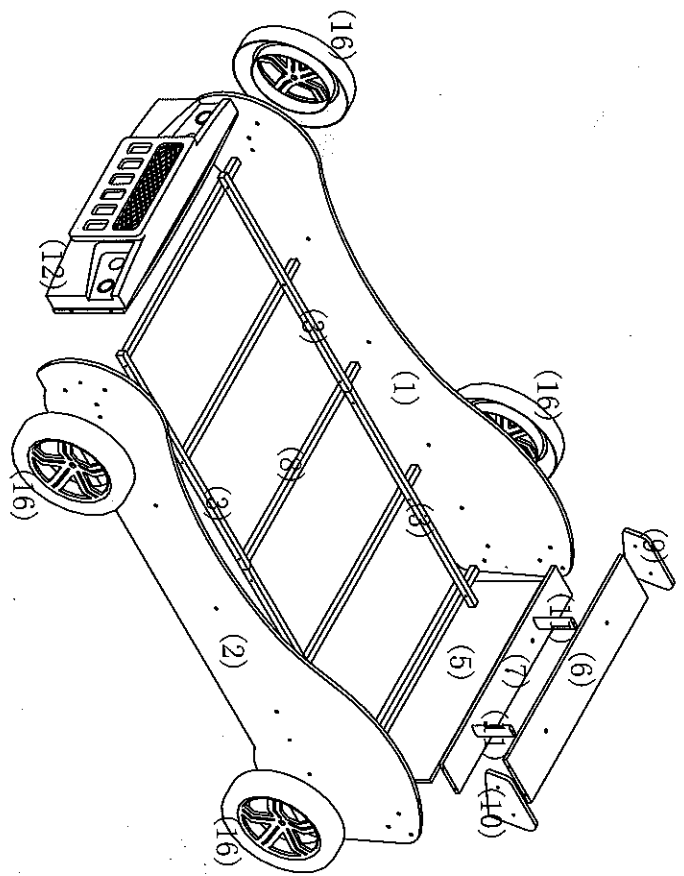
1 2 ③ 4 5



DESCRIPTION OF COMPONENT

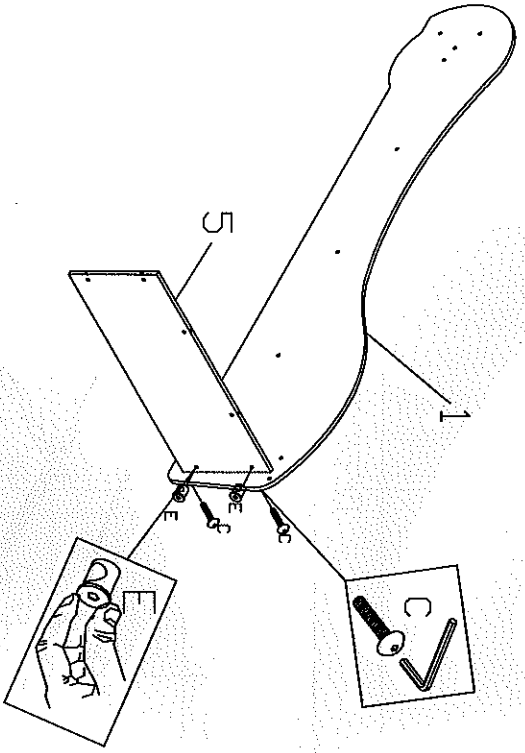
ITEM NO	WORK PIECE DESCRIPTION	MEASUREMENT	QTY	COLOUR	SHAPE	PACK IN BOX
(1)	SIDE PANEL (L)	2150*600*15	1	RED		1/3
(2)	SIDE PANEL (R)	2150*600*15	1	RED		1/3
(3)	ARTICLE RIBS	1000*25*22	4	WHITE		1/3
(5)	BACK PANEL	905*354*15	1	RED		1/3
(6)	REAR UPPER MIDDLE FILTER	905*135*15	1	RED		1/3
(7)	REAR LOWER MIDDLE FILTER	905*135*15	1	RED		1/3
(8)	SQUARE PIPE	905*25*25	5	WHITE		1/3
(9)	REAR UPPER SIDE BOARD (L)	272*162*15	1	RED		1/3
(10)	REAR UPPER SIDE BOARD (R)	272*162*15	1	RED		1/3
(11)	CONNECTED IRON	150*60*20	2	BLACK		1/3
(12)	FRONT PANEL	905*300*15	1	RED		2/3
(16)	TYRE	410*410*72	4	BLACK		3/3
(18)	HARDWARE	216*114*57	1	BROWN		3/3

MODEL: B131R (905*2020)



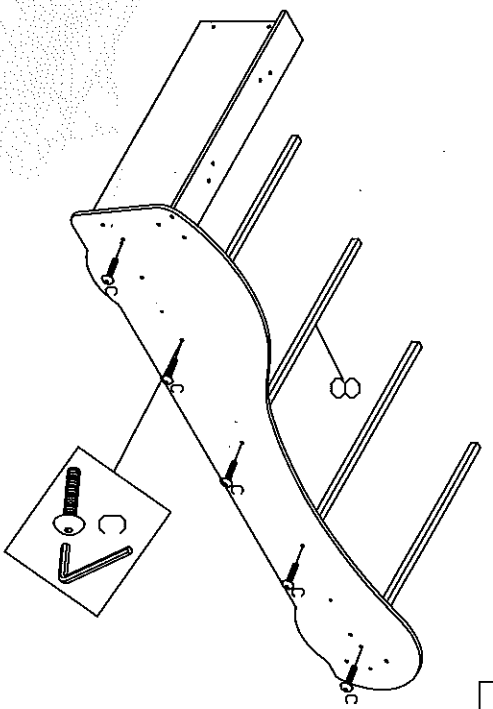
Label	Part Name	Part Number	Quantity
A		M6*55	QTY:4
B		M6*50	QTY:28
C		M8*25	QTY:12
D		M6*35	QTY:4
E			
F			
G			

1



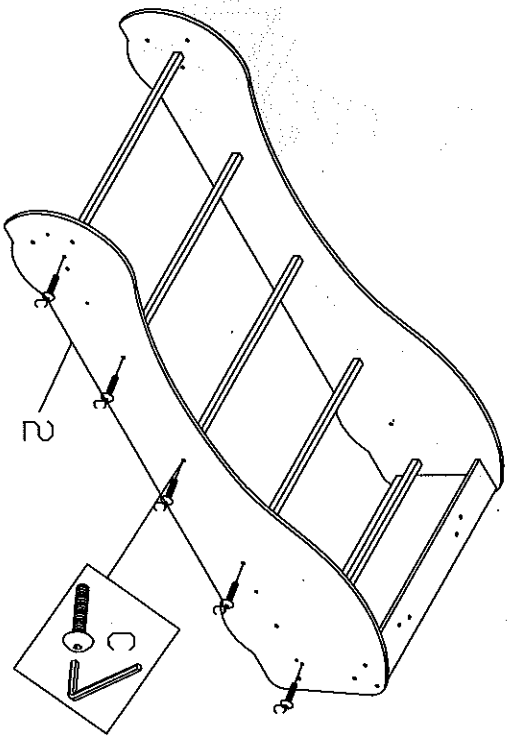
C M6*50 QTY:2
 E QTY:2

3



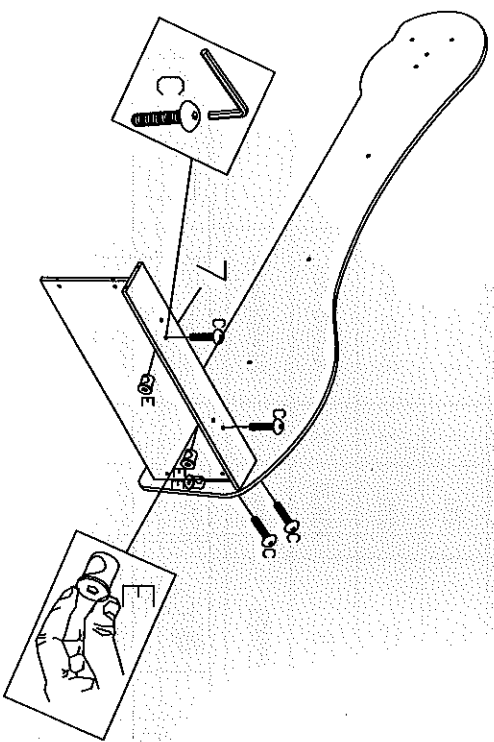
C M6*50 QTY:5

4



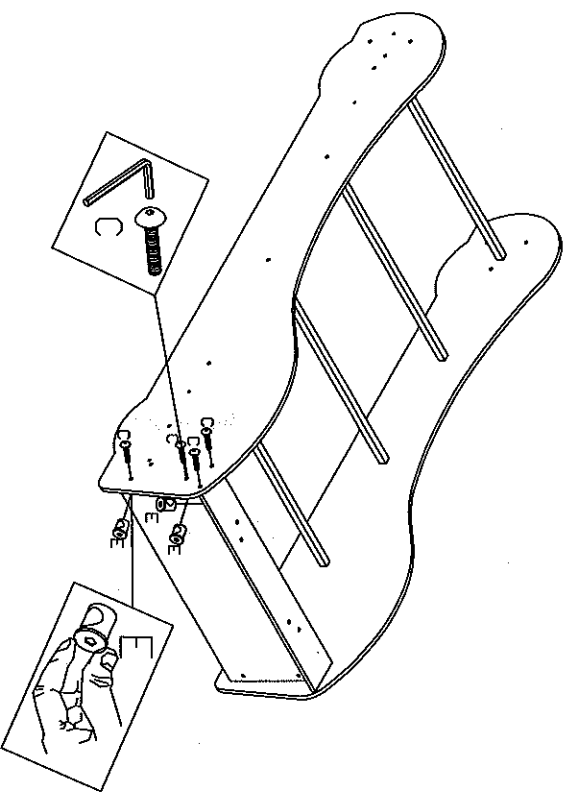
C M6*50 QTY:5

2



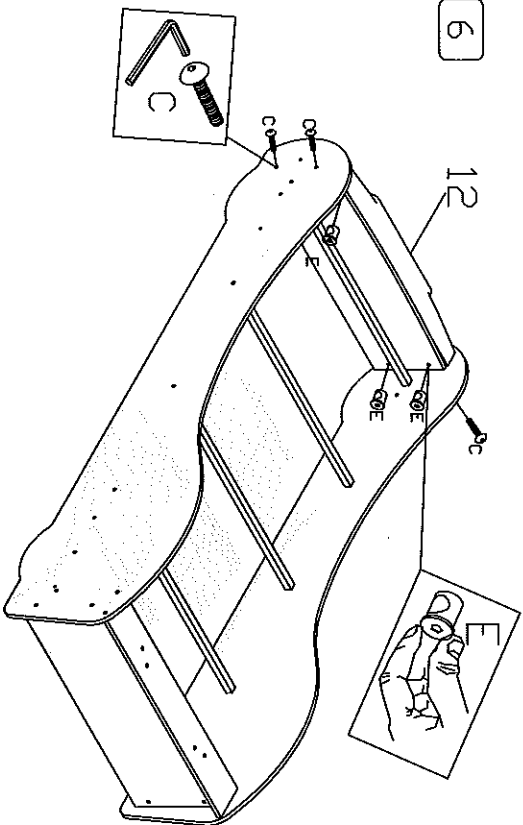
C M6*50 QTY:4
 E QTY:4

5



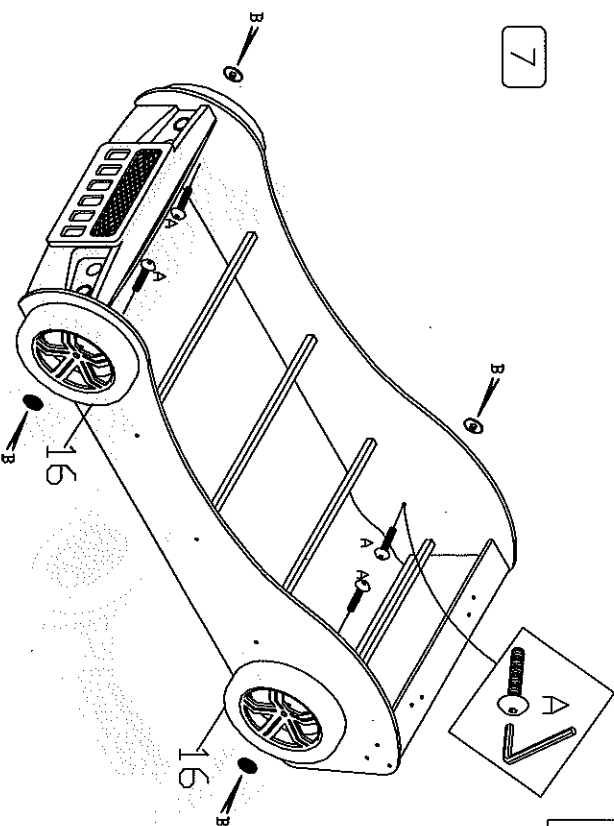
C M6*50 QTY:4
 E QTY:4

6



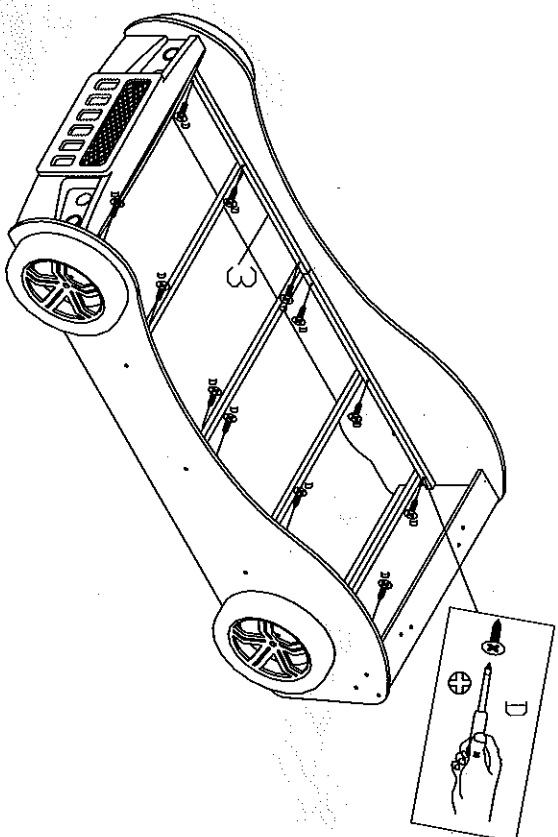
C M6*50 QTY:4
 E QTY:4

7



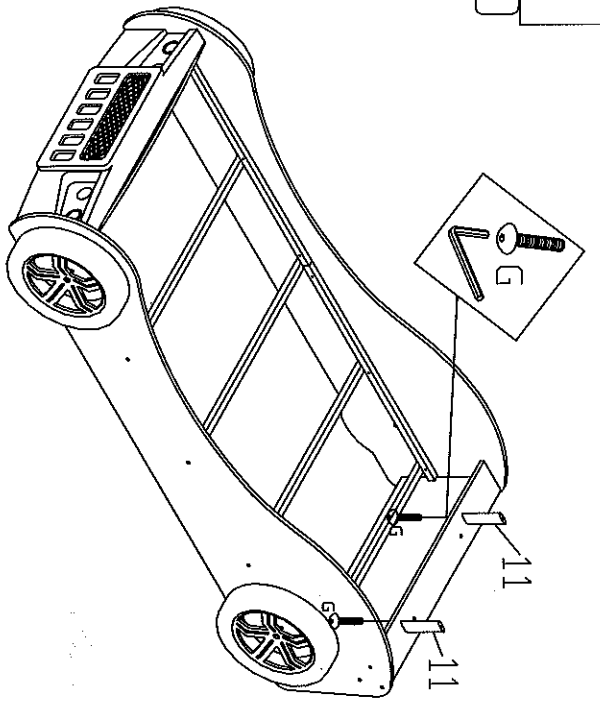
A M6*55 QTY:4
 B QTY:4

8

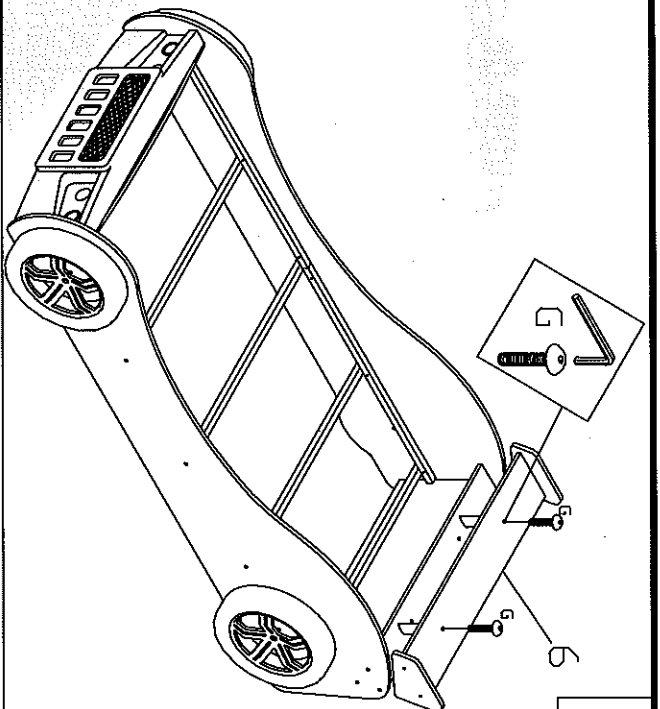


D M8*25 QTY:12

9

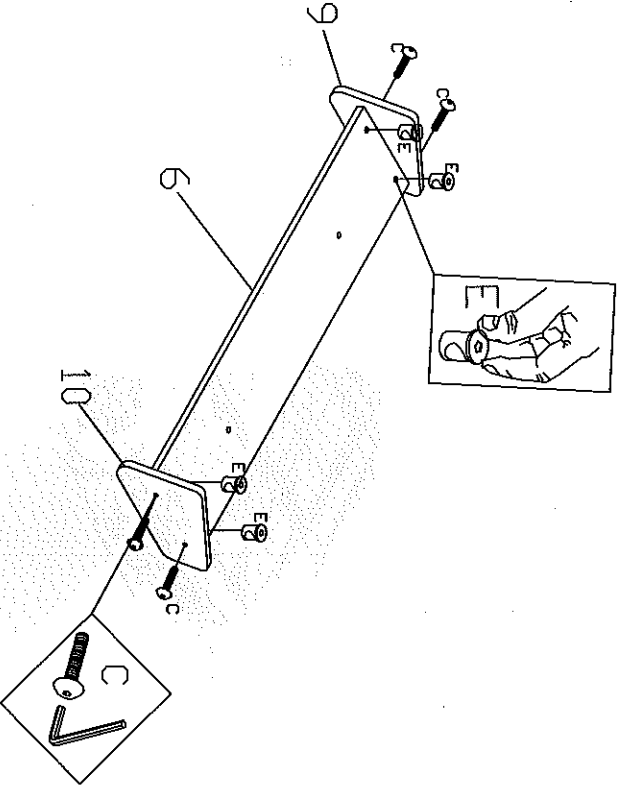


G
 M6*35
 QTY:2

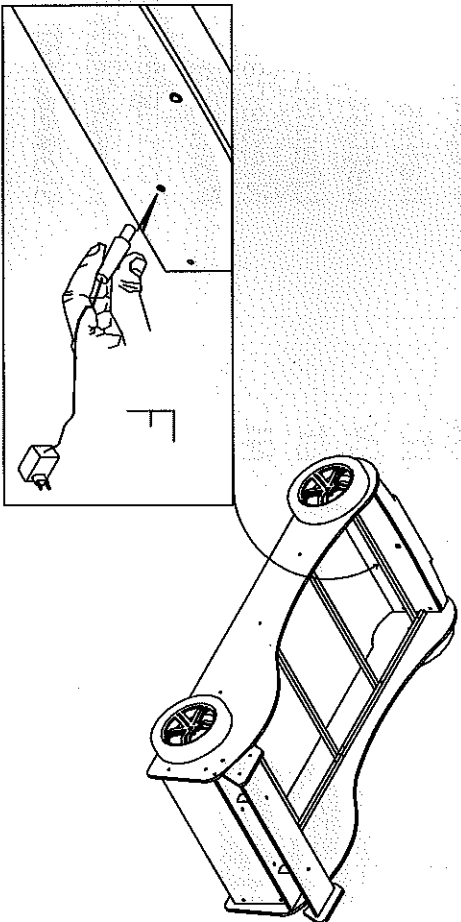


G
 M6*35
 QTY:2

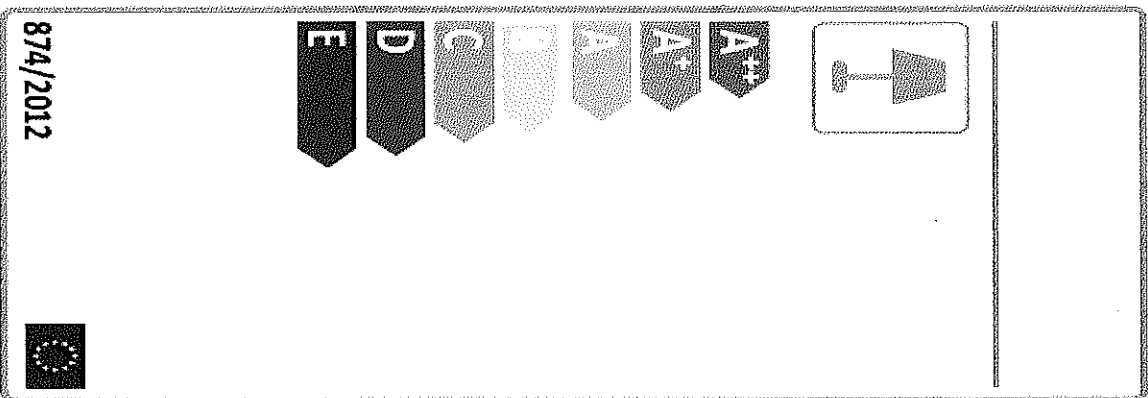
10



C
 M6*50
 QTY:4
 E
 QTY:4



<http://www.bega-gruppe.de>



BG	Bulgarisch
CS	Tschechisch
DA	Dänisch
DE	Deutsch
ET	Estnisch
EL	Griechisch
EN	Englisch
ES	Spanisch
FR	Französisch
FI	Finnisch
HR	Kroatisch
HU	Ungarisch
IT	Italienisch
LV	Lettisch
LT	Litauisch
NL	Niederländisch
PL	Polnisch
PT	Portugiesisch
RO	Rumänisch
SK	Slowakisch
SL	Slowenisch
SV	Schwedisch

Објавена

čeština

Dansk

Deutsch

Eesti

ελληνικά

English

español

Français

suomalainen

hrvatski

magyar

italiano

Latvijas

Lietuvos

Nederlands

Polski

português

român

slovenský

slovenščina

Svenska

BEGA
GRUPPE

