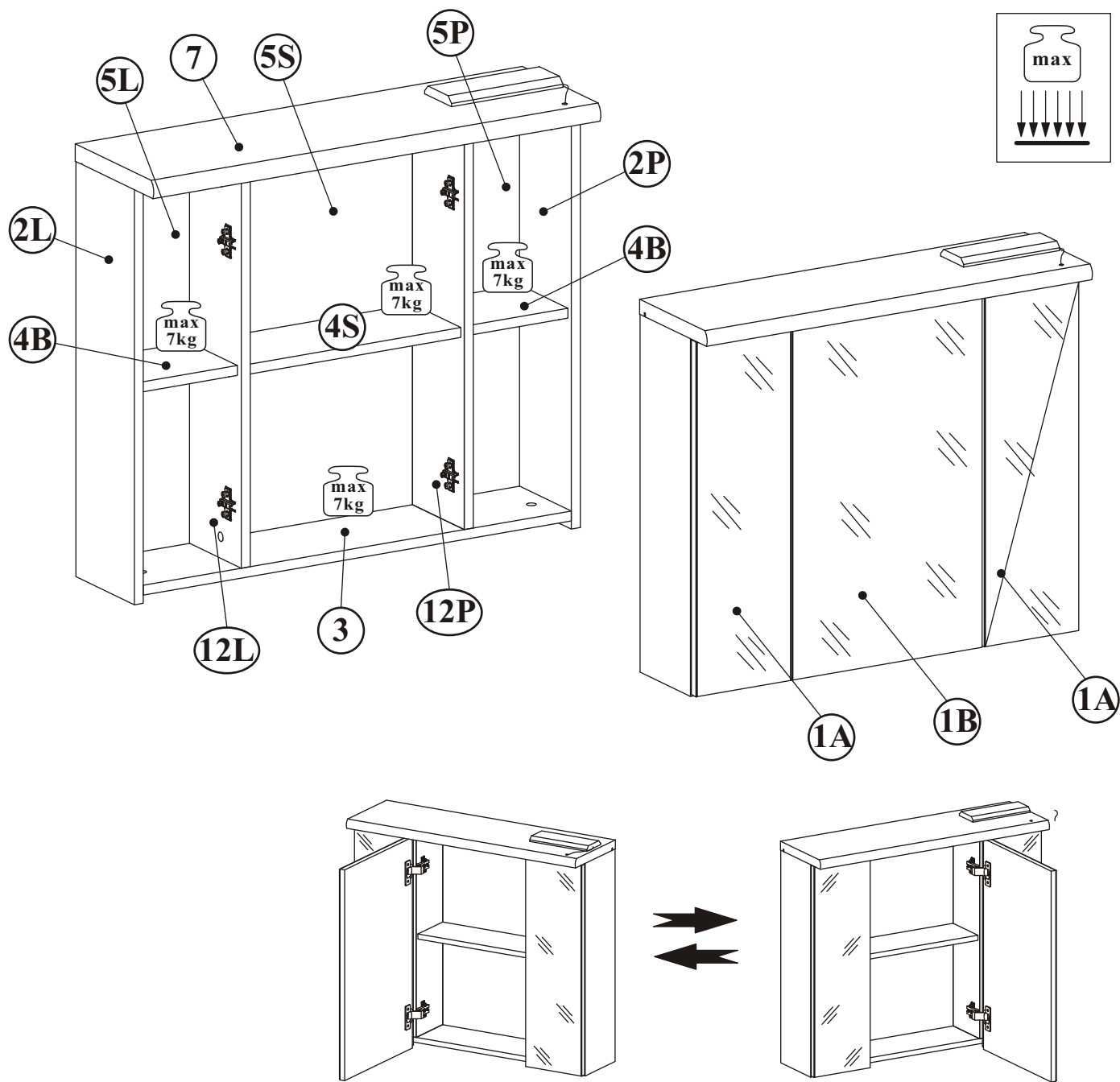
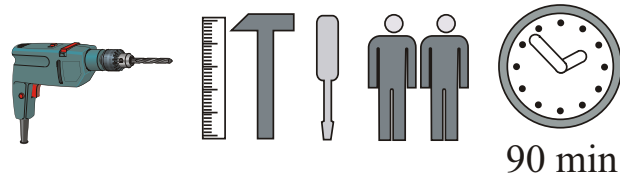


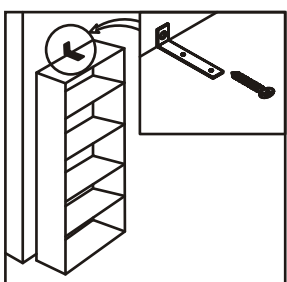
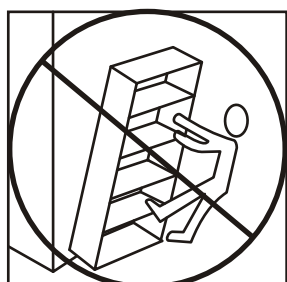
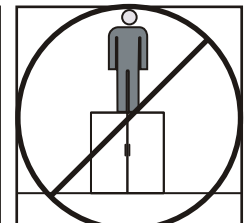
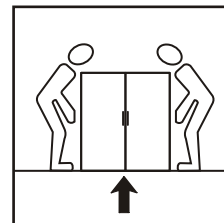
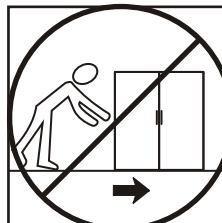
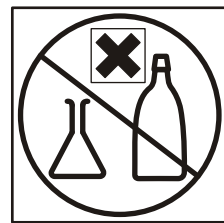
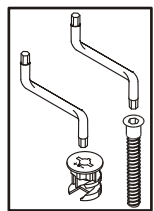
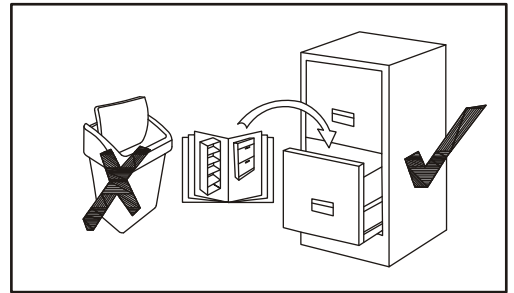
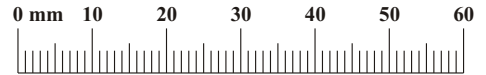
VITO COUNTRY 54-505-__-6

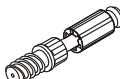



NO	Dim.		Col.-No	Qty
1A	662	196	1	2
1B	662	396	1	1
2L	668	175	1	1
2P	668	175	1	1
12L	639	155	1	1
12P	639	155	1	1
3	768	175	1	1
4S	384	145	1	1
4B	175	145	1	2
5L	651	190	1	1
5P	651	190	1	1
5S	651	400	1	1
7	802	235	1	1




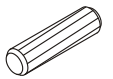
A1 x16 ø8x36	B4 x8	B5 x8 ø15x12	G5 x8	G7 x12	Z2 x4 Ø5
E23 x6 Ø35 H=8	E2 x6 H=0	D10 x12 USØ3,5x13	ZXL x1	ZXP x1	S1 x12
KR1 x4	SZ7 x2	LT1 x1	G2 x1	G16 x10	UP13 x10 UPØ3x16
D6 x2 USØ3,5x30					



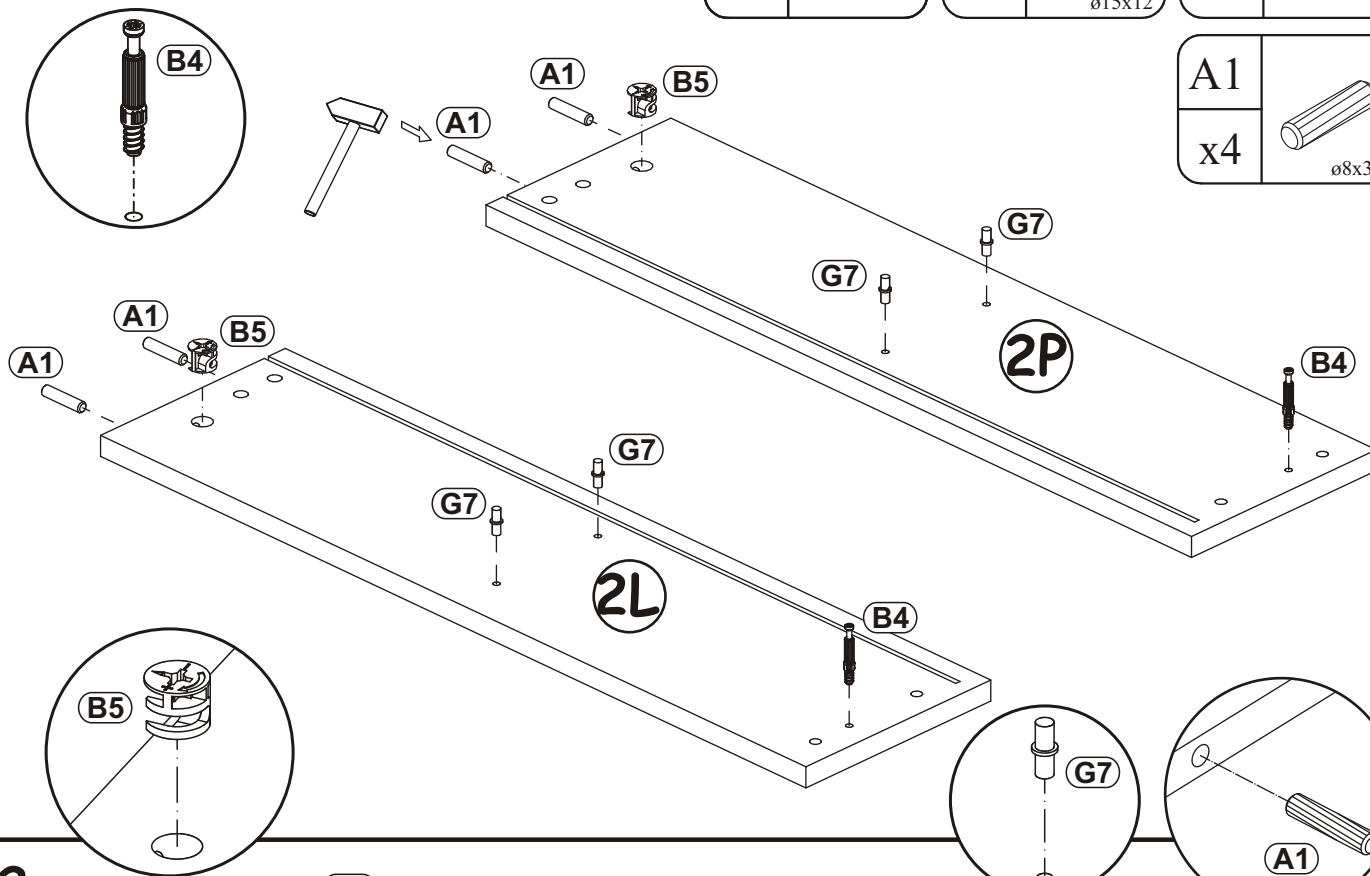
B4	
x2	

B5	
x2	ø15x12

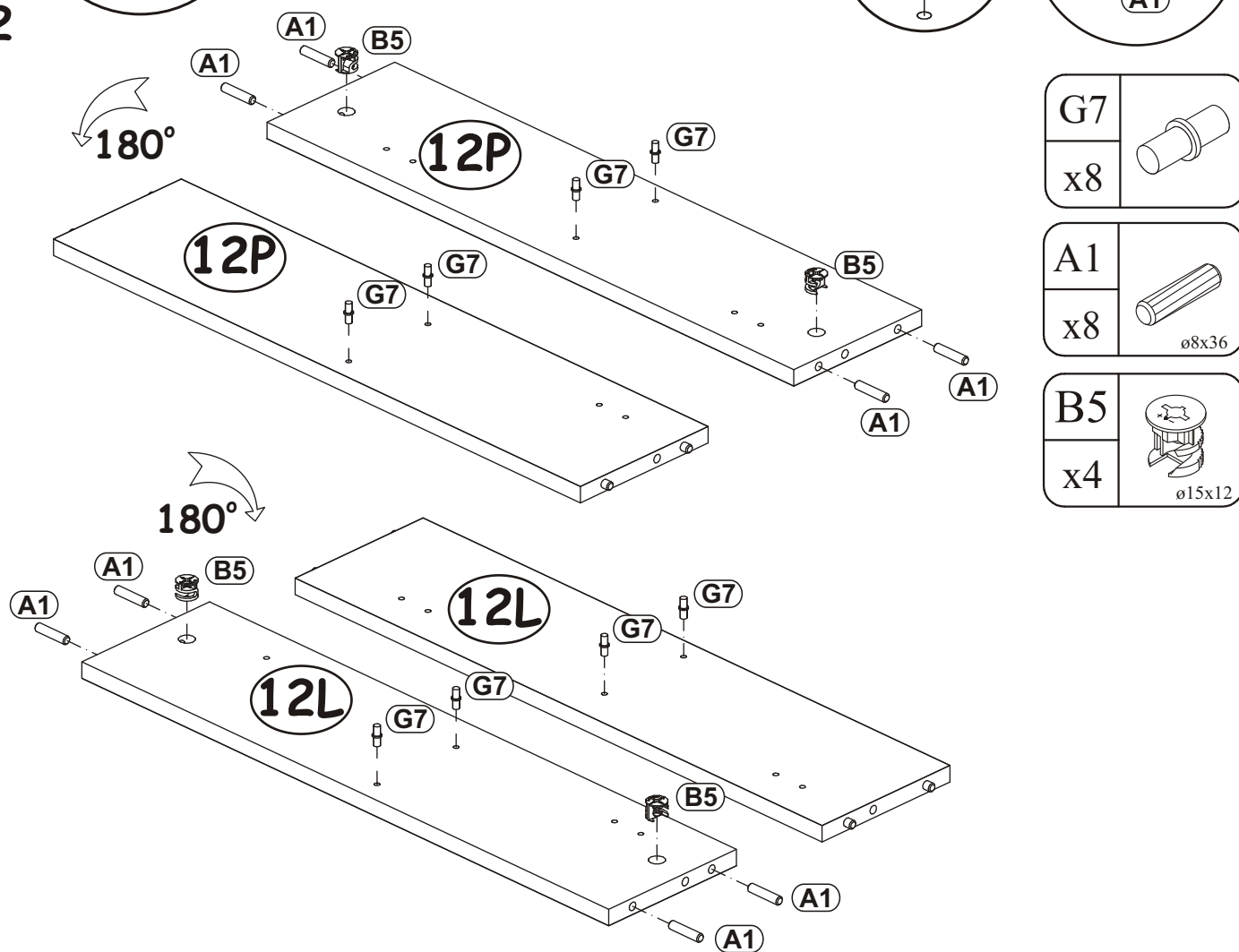
G7	
x4	

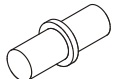
A1	
x4	ø8x36

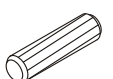
1




2

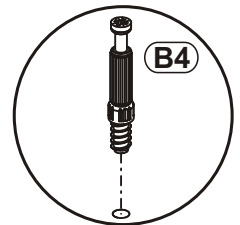
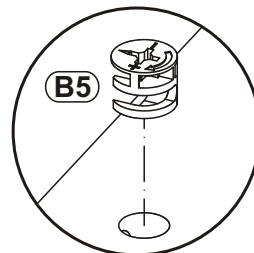
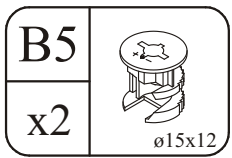
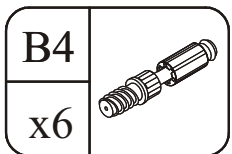
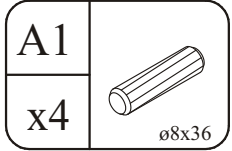
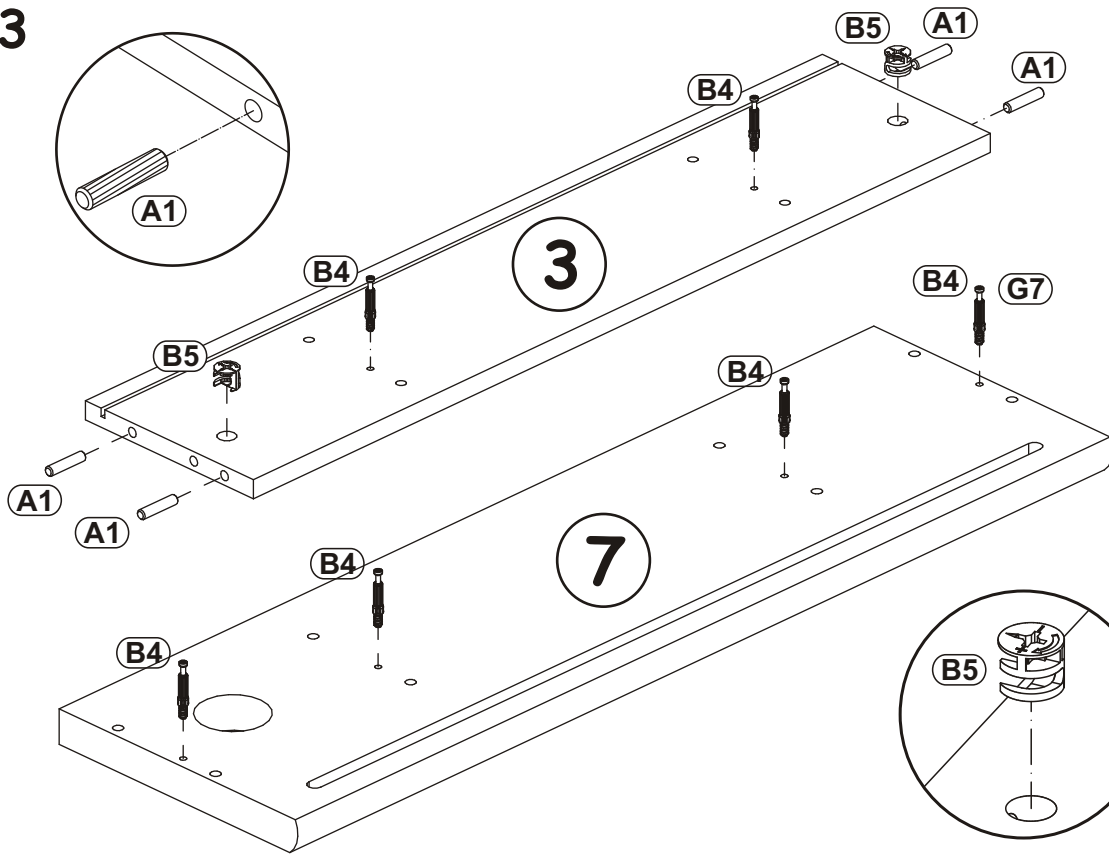


G7	
x8	

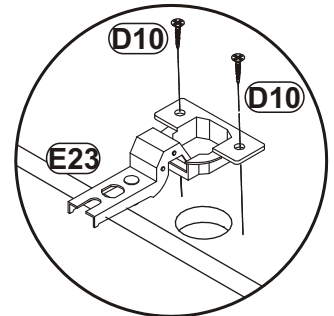
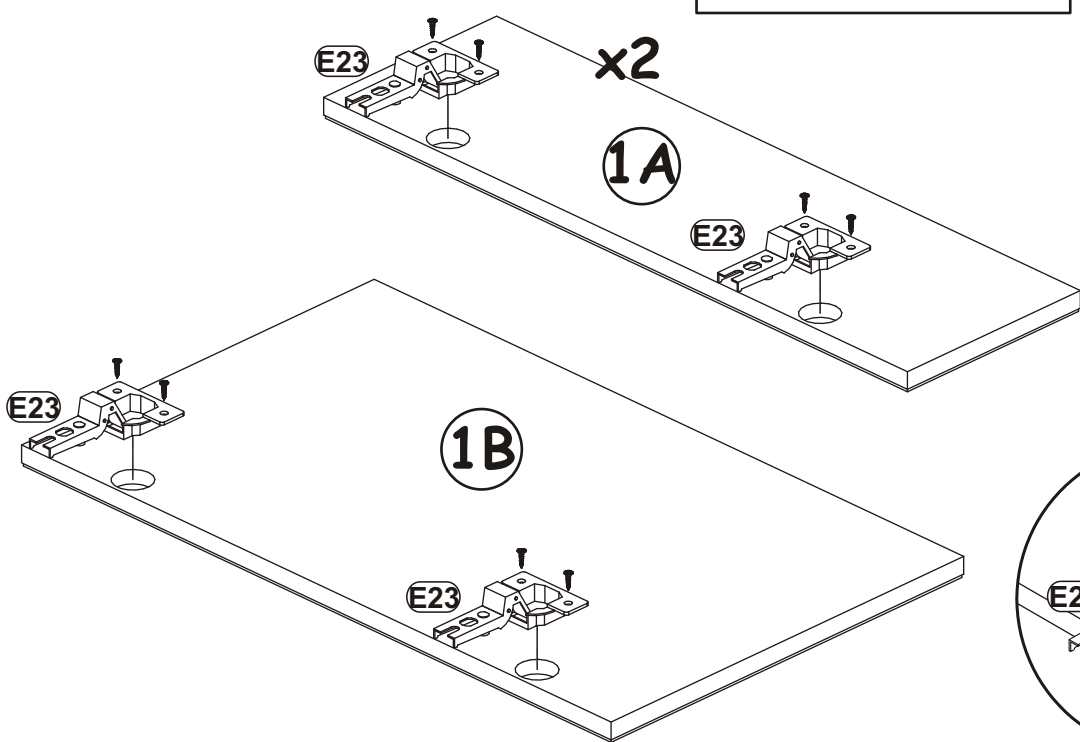
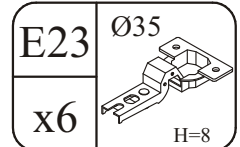
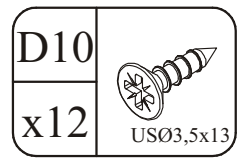
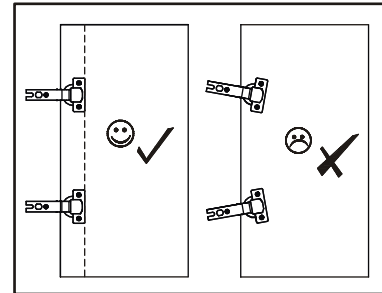
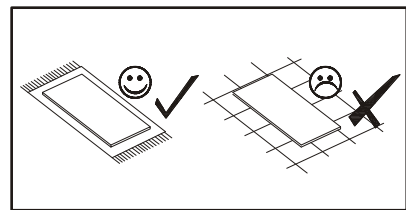
A1	
x8	ø8x36

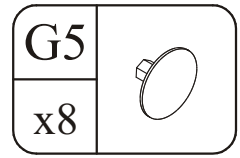
B5	
x4	ø15x12

3

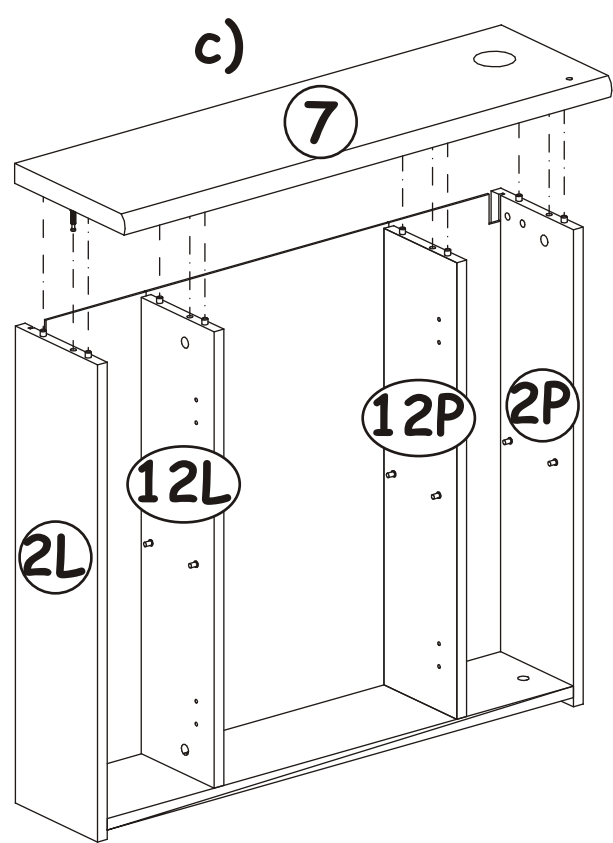
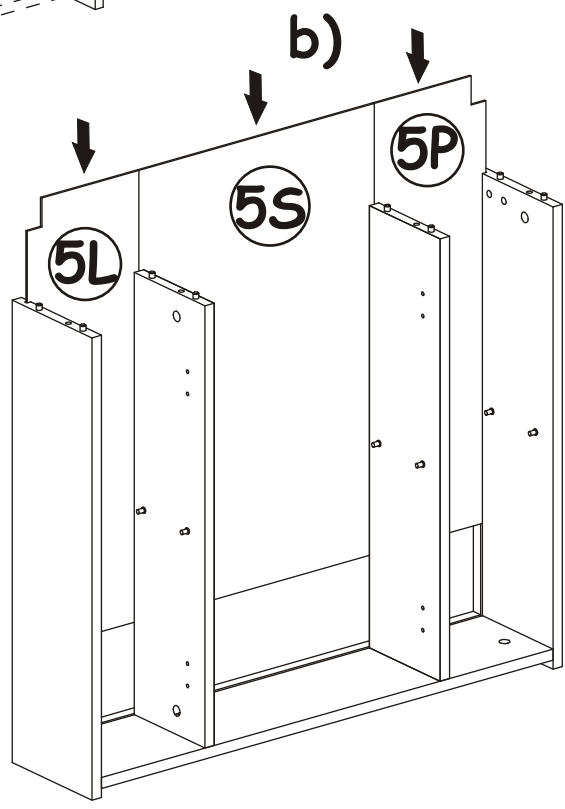
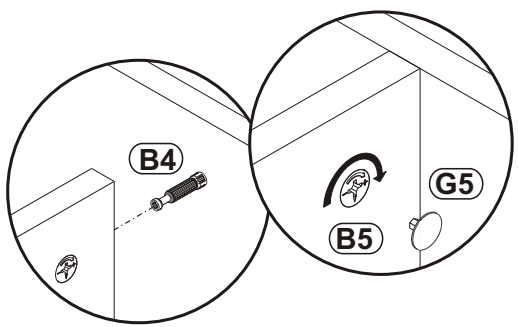
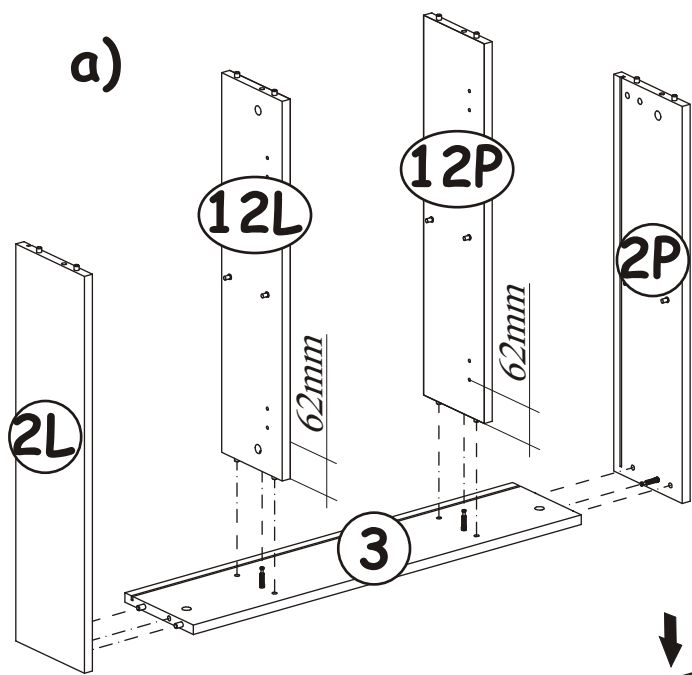


4

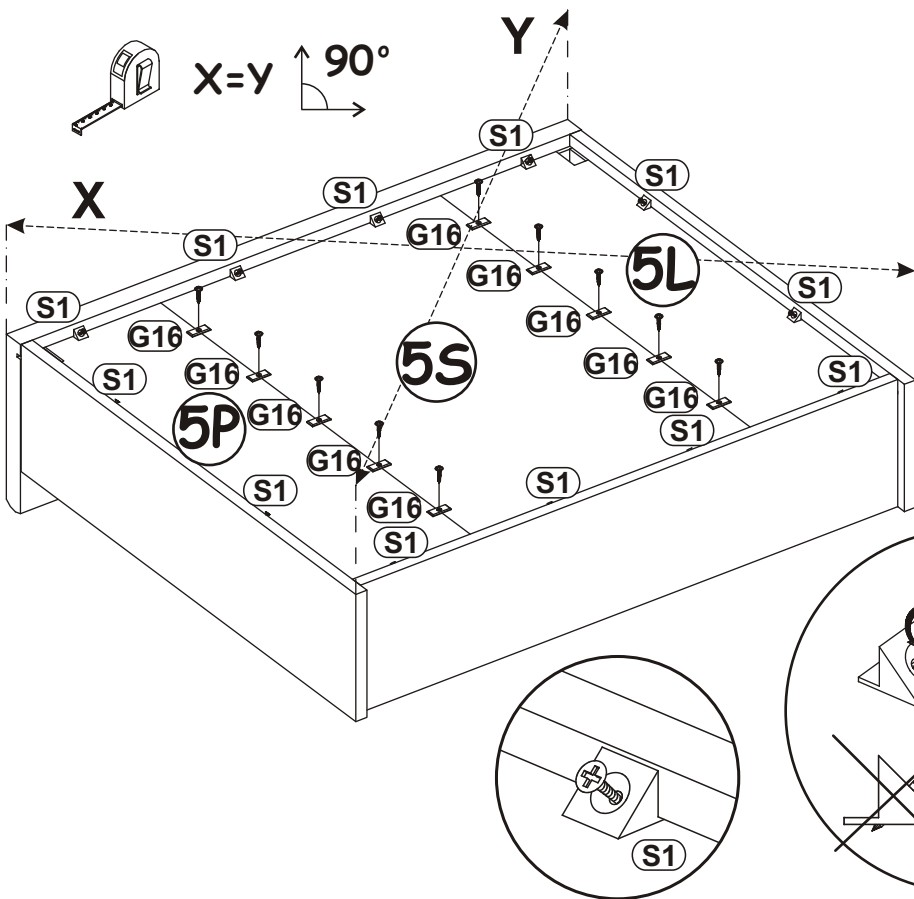




5



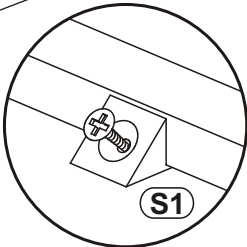
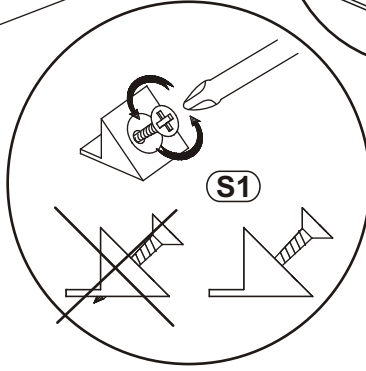
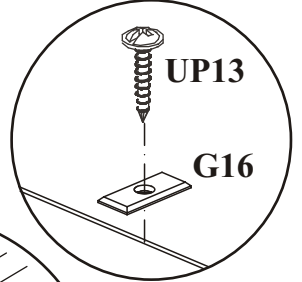
6



S1	
x12	

G16	
x10	

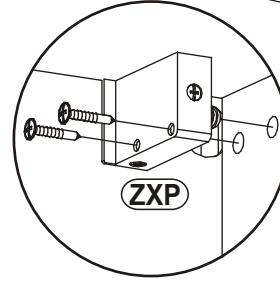
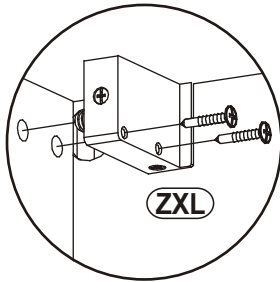
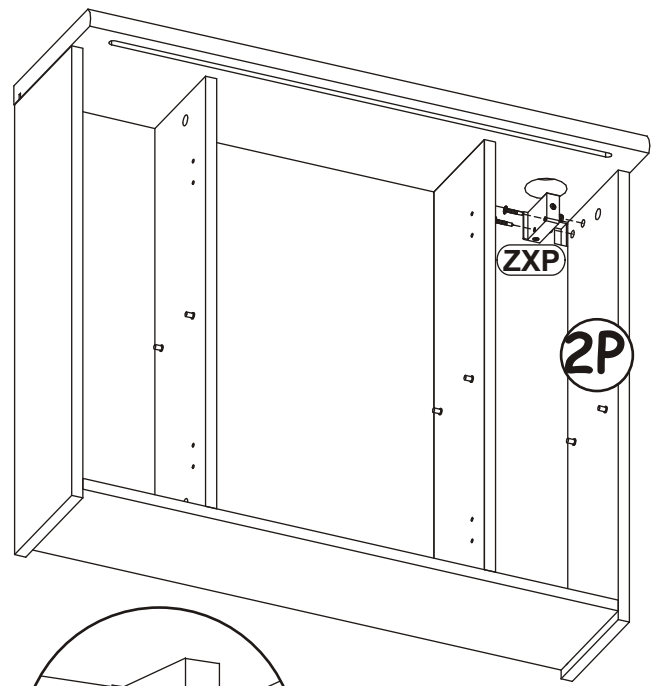
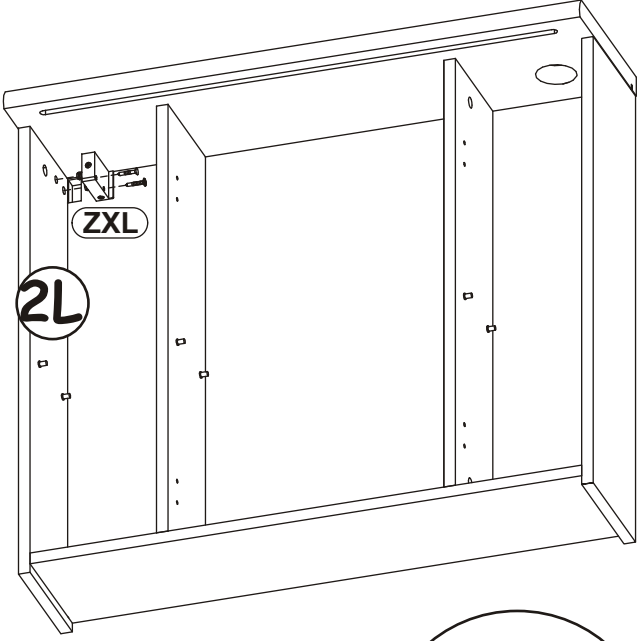
UP13	
x10	UPØ3x16



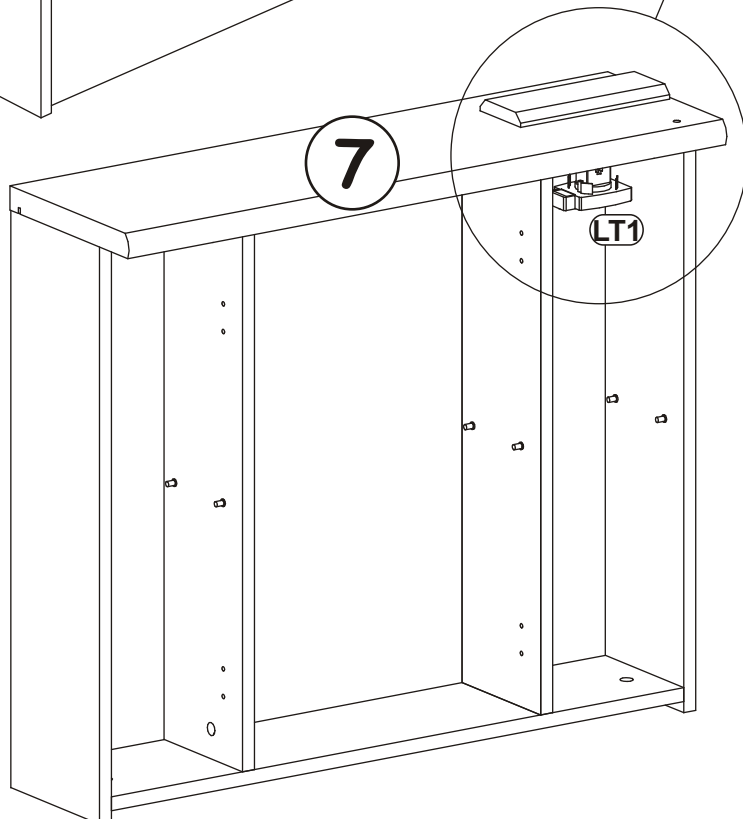
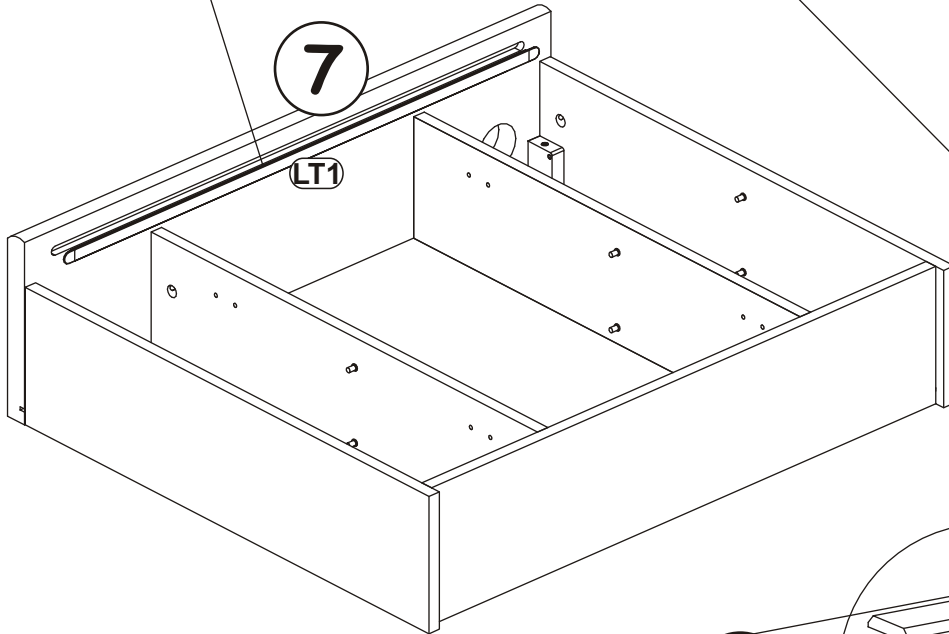
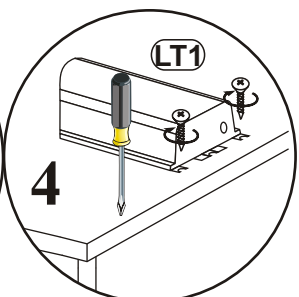
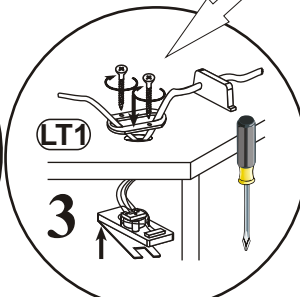
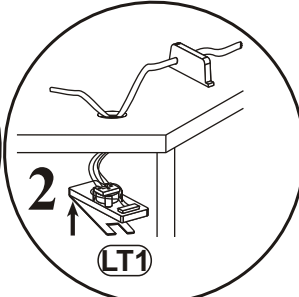
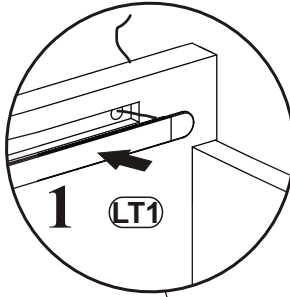
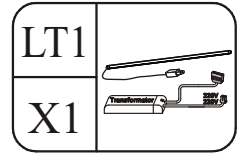
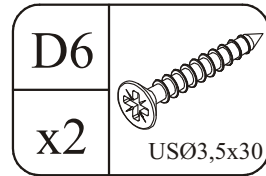
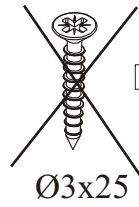
7

ZXL	
x1	

ZXP	
x1	

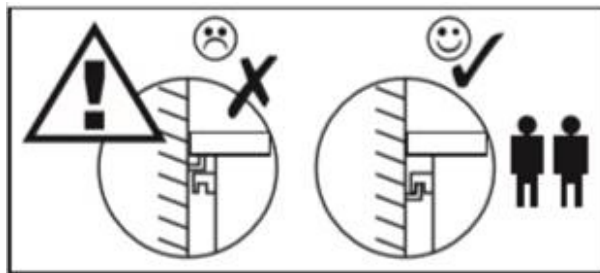
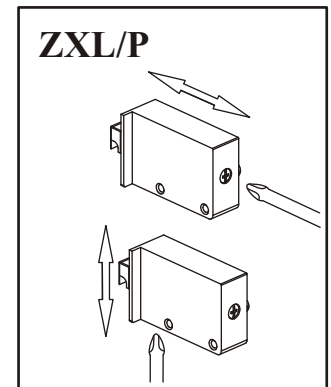
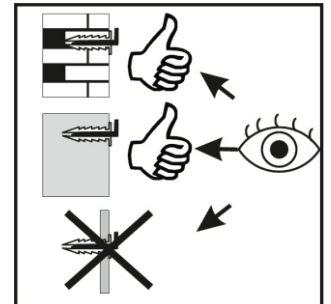
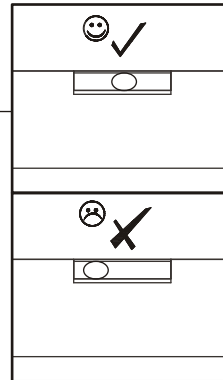
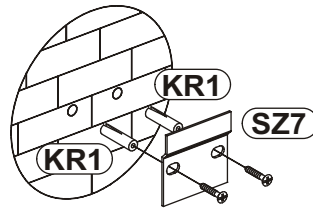
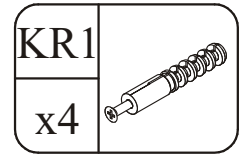
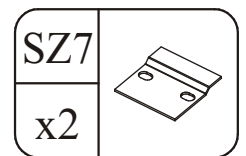
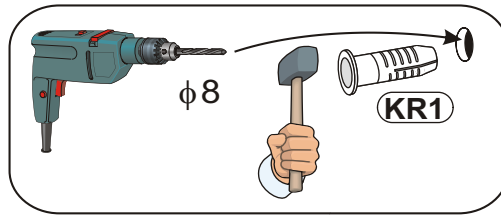
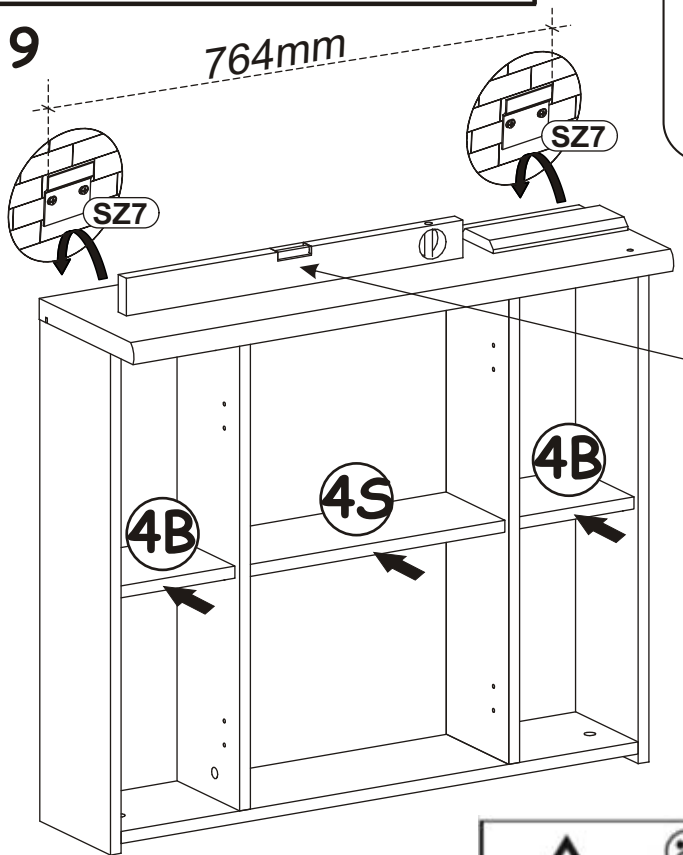


8

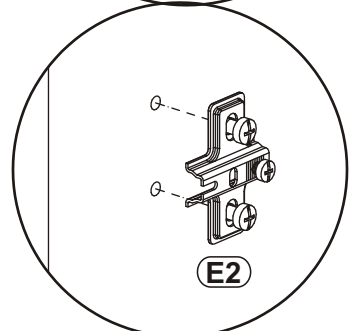
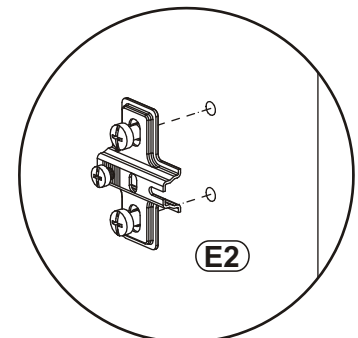
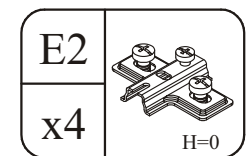
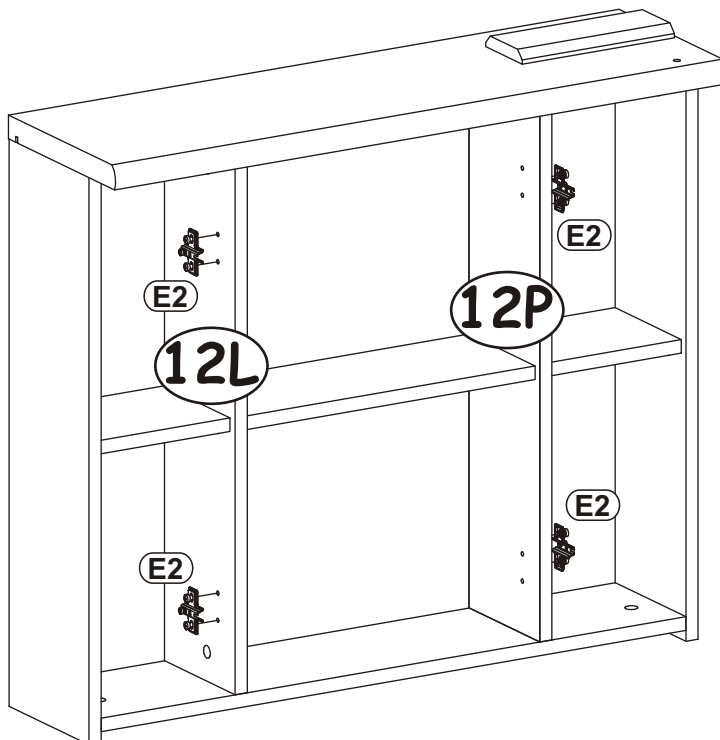


9

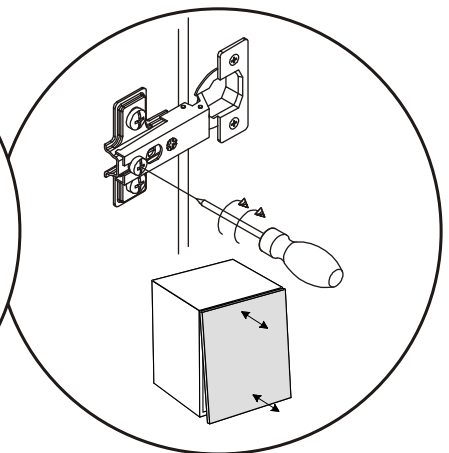
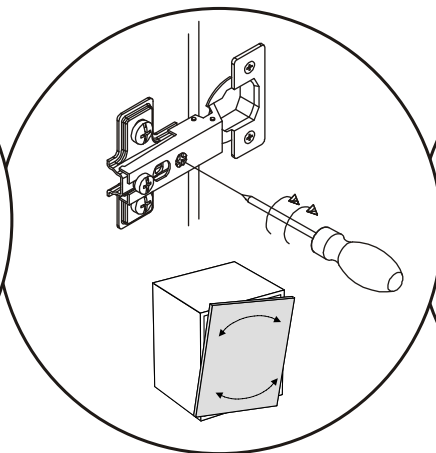
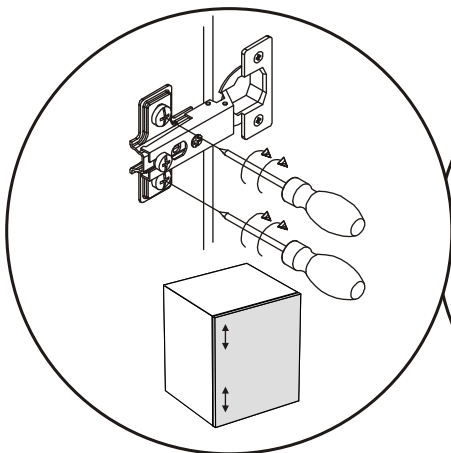
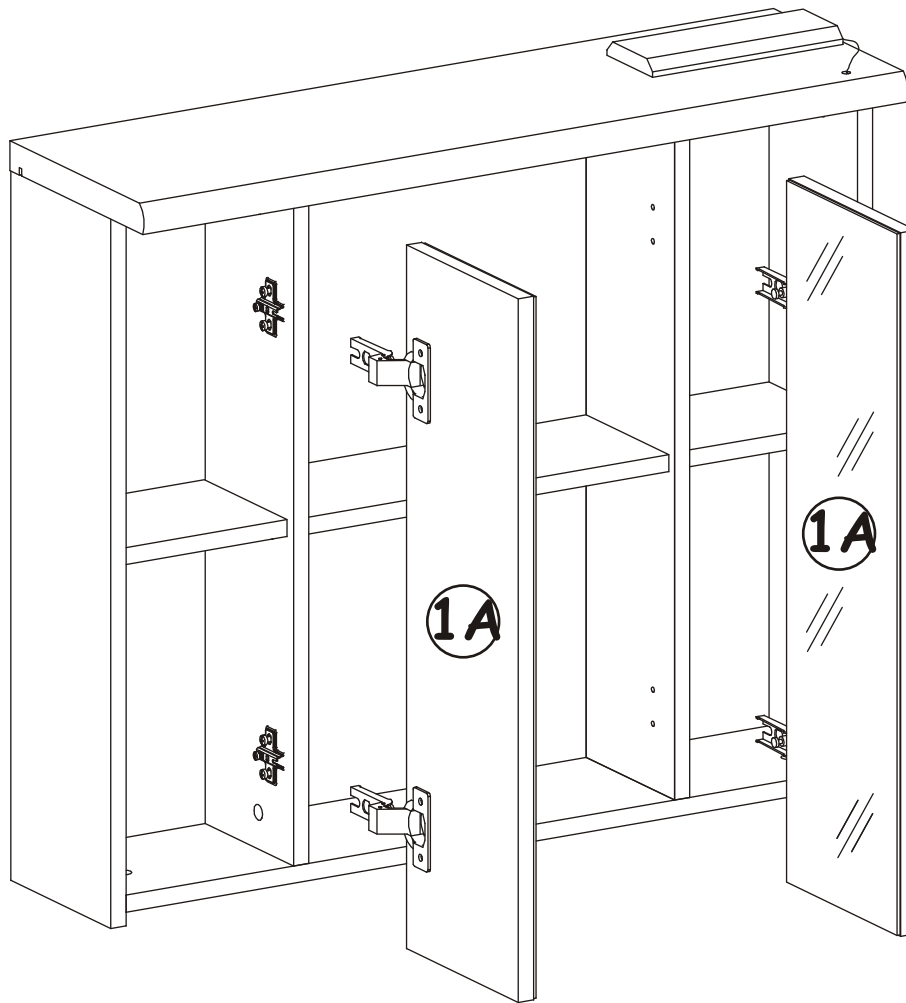
764mm



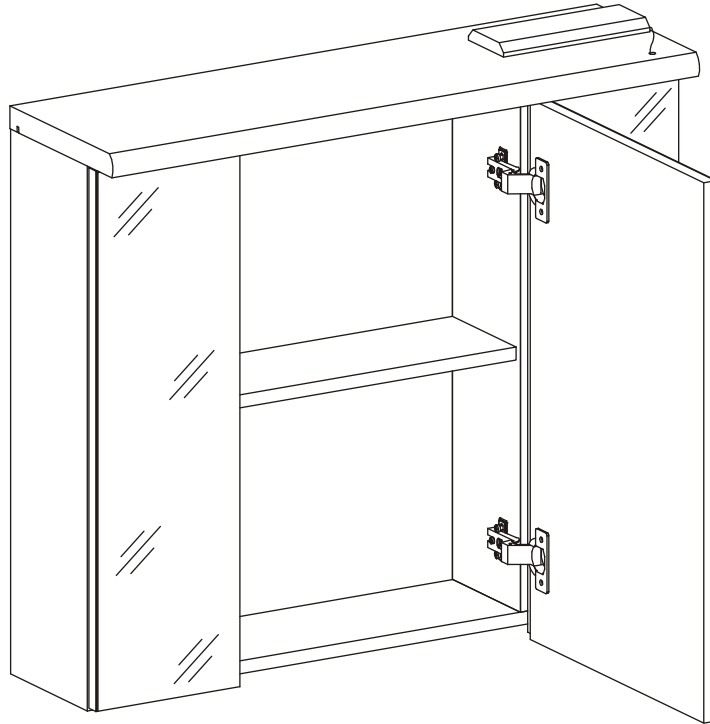
10



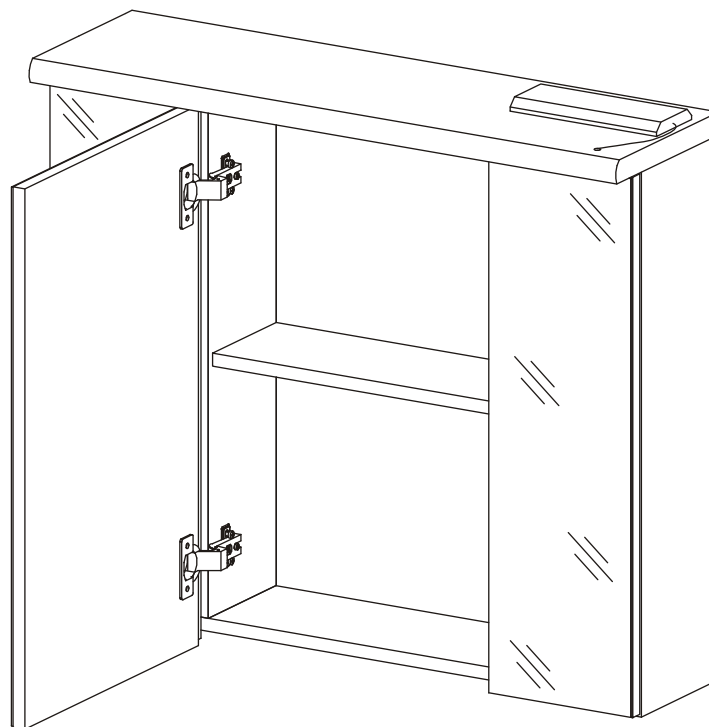
11




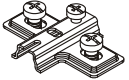
12 - 13

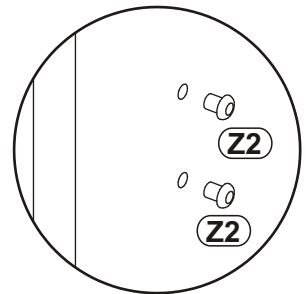
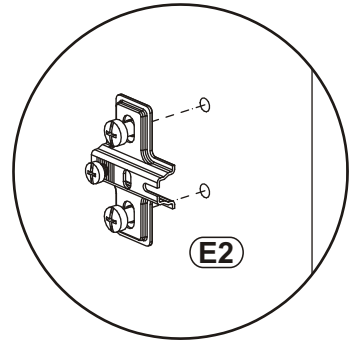
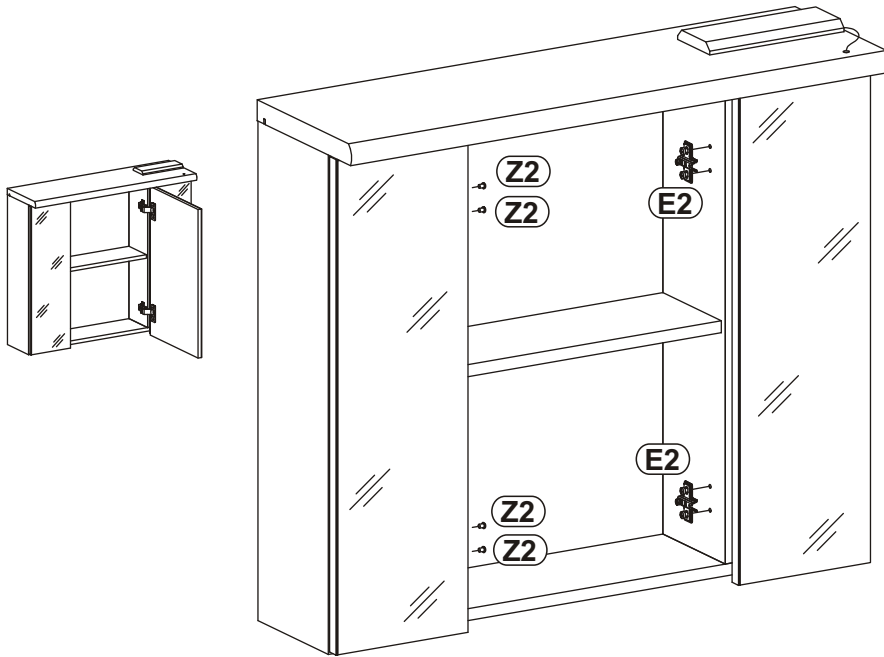


14 - 15

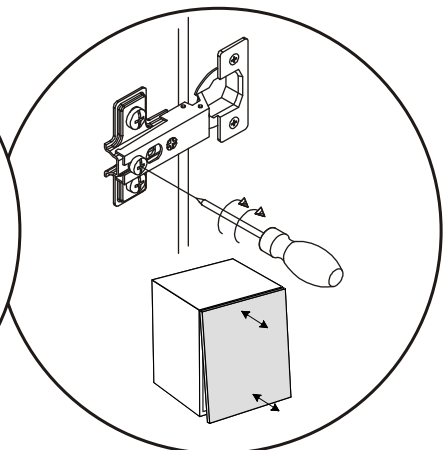
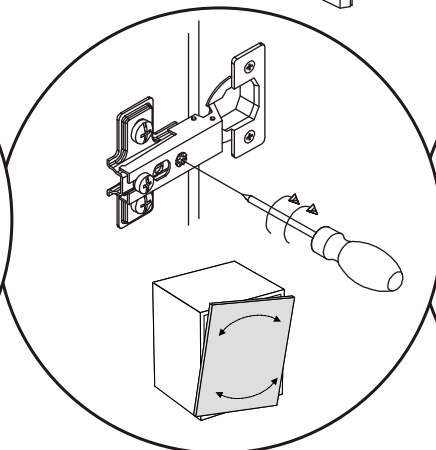
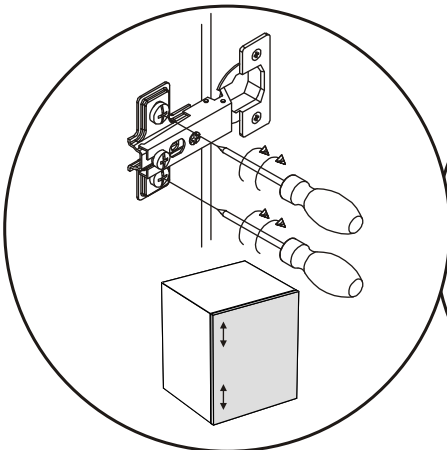
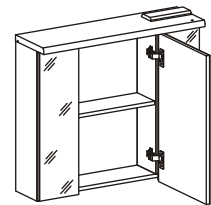
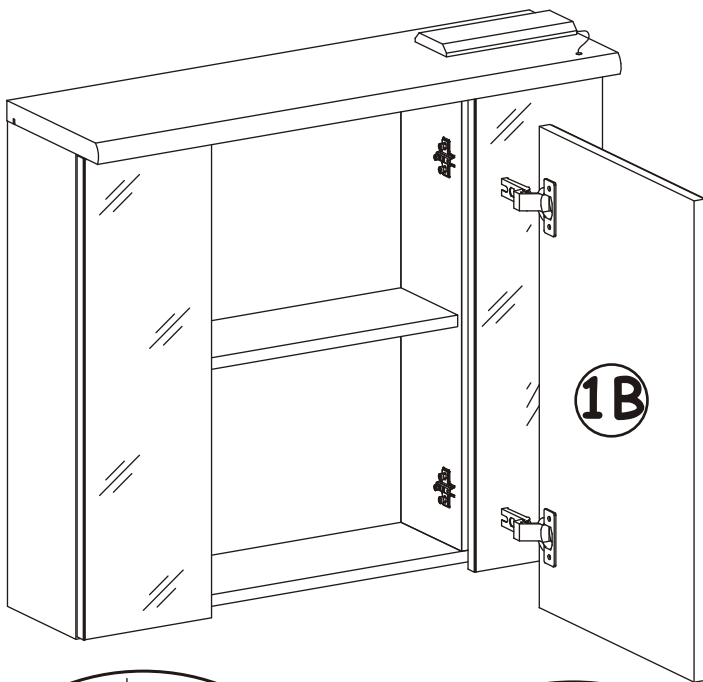


12


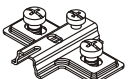
Z2		E2	
x4	Ø5	x2	H=0

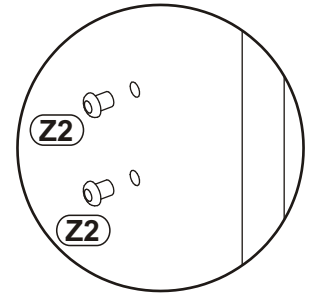
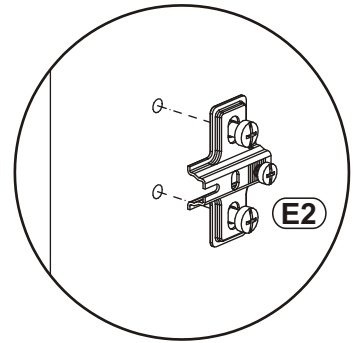
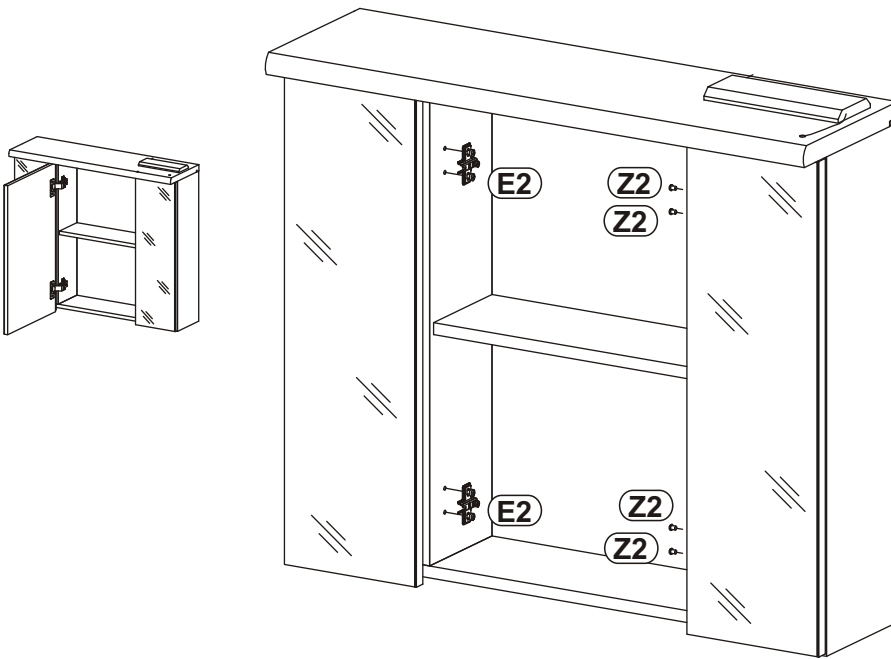


13



14

Z2		E2	
x4	Ø5	x2	H=0



15

